

Promat



PROMAFOAM[®]-C

Brandwerend PUR-schuim met pipet of voor pistool



ALLEEN
Promat BIEDT
ZEKERHEID
MET ZOVEEL
GETESTE
OPLOSSINGEN!



PROMAFOAM®-C, brandwerend PUR-schuim voor het veilig afdichten van voegen, aansluitingen en doorvoeringen in brandwerende bouwelementen

Compartimentering vormt de basis van passieve brandbescherming in gebouwen. Om de brandwerendheid van wanden en plafonds te waarborgen, is het van essentieel belang dat ook de doorvoeringen van nutsvoorzieningen zoals kabels, buizen en luchtkanalen maar ook aansluitingen en voegen tussen wanden en plafonds en wanden onderling doelmatig worden afgedicht.

Wetgeving inzake doorvoeringen

De wetgeving, het K.B. met de basisnormen voor gebouwen, alsmede de ontwerptekst voor bijlage 7, zegt dat de doorvoeringen en voegen de weerstand tegen brand (E – vlamdichtheid of EI – vlamdichtheid en thermische isolatie) niet nadelig mogen beïnvloeden. Daarnaast voorziet het recente K.B. van juli 2007 dat vanaf 1 januari 2009 de brandweerstand van constructies, dus ook van de doorvoeringen, niet alleen aangetoond moet worden door een brandproefverslag volgens NBN 713.020, maar ook door een classificatiedocument EN 13.501-2. Buitenlandse rapporten dienen ondersteund te worden door een Technisch Advies van het ISIB. Promat biedt producten en systemen voor het brandwerend afdichten van doorvoeringen die alle met succes getest zijn volgens NBN of EN. Deze oplossingen zijn eenvoudig van concept en gemakkelijk te plaatsen.

PROMAFOAM®-C, brandwerend PUR-schuim voor pipet of voor pistool

Eigenschappen:

- Brandwerend, rook- en gasdicht isolatieschuim op basis van gemodificeerd polyurethaan
- Kleur: betongrijs
- Verwerkingstijd: ca. 20 minuten bij normale temperaturen
- Ondergrond bevochtigen voor het aanbrengen

Verpakking:

- Blikken bussen van 750 ml
- Opslag dient vorstvrij te gebeuren bij max. 25°C
- Opslagtijd: 9 maanden

Voordelen:

- Gemakkelijk aan te brengen en te doseren met pipet of pistool
- Hoog rendement: bus van 750 ml pipetschuim geeft een rendement van ca. 31 liter (1000 ml = ca. 41 liter) en een bus pistoolschuim van 750 ml geeft ca. 36 liter (1000 ml = ca. 48 liter) vrijgeschuimd
- Uitstekende hechting op beton, metselwerk, hout, metaal, kunststof
- Met succes getest volgens NBN of EN voor tal van toepassingen (zie tabellen)

► HOOG RENDEMENT

► GEMAKKELIJK TE VERWERKEN

► VELE SUCCESVOL GETESTE OPLOSSINGEN

Voegdiepte in mm	Voegbreedte in mm				
	8	10	20	30	40
70	36	29	14	10	7
100	25	20	10	7	5
120	21	17	8	6	4
150	17	13	7	4	3



Technische gegevens en veiligheidsaanbevelingen van PROMAFOAM®-C zijn op aanvraag verkrijgbaar. Op de volgende pagina's geven wij een overzicht van alle toepassingen en oplossingen voor doorvoeringen met PROMAFOAM®-C. PROMAFOAM®-C kan afzonderlijk toegepast worden voor o.a. het afdichten van voegen en naden of aansluitingen rond brandwerende deuren. Vaak echter wordt PROMAFOAM®-C gecombineerd met andere Promat producten zoals PROMASTOP®-U voor het afdichten van buisdoorvoeringen. Alle toepassingen die opgenomen zijn in de tabellen, zijn met succes getest volgens de NBN of EN normen in onafhankelijke laboratoria. De vermelde proefverslagen kunnen op eenvoudige aanvraag aan u worden bezorgd.

Overzicht van succesvol geteste oplossingen met PROMAFOAM®-C

Brandwerend afdichten van buisdoorvoeringen

Daar waar de Basishnormen telkens (LG/ MG/ HG/ IG) onder art. 3.1 opleggen dat de doorvoeringen dezelfde brandweerstand (vlamdichtheid E en thermische isolatie I) moeten bereiken als de compartimentwand laat de ministeriële omzendbrief van 15 april 2004 toe dat de doorvoering in bepaalde gevallen enkel een vlamdichtheid heeft die dezelfde is als die van de wand of vloer die doorboord wordt. Wij vermelden hier beide mogelijkheden E en E I omdat op die manier het toepassingsgebied verruimt.

PROMAFOAM®-C voor het afdichten van de speling rond kunststofbuizen doorheen een wand - Gecombineerd met PROMASTOP®-U

Type A		Type B		Type C		Type D		Type E	
Brandweerstandsklasse	E I 30		E I 60		E I 120				
Buisdiameter	≤ 110 mm	125 - 160 mm	≤ 110 mm	125 - 160 mm	≤ 110 mm	125 - 160 mm			
Doorheen beton, metselwerk of blokken – dikte 100 mm Vrije ruimte 25 mm rondom opgeschuimd met PROMAFOAM®-C	Type A WFG 13550 #2	Type A WFG 13550 #5	Type A WFG 13550 #2	Type A WFG 13550 #5	Type C ULG 926 A #6				
	Type E WFG 13550 #3	Type E WFG 13550 #6	Type E WFG 13550 #3	Type E WFG 13550 #6	Type E WFG 13550 #3	Type E WFG 13550 #6			Type E WFG 13550 #6
Brandweerstandsklasse	E 30		E 60		E 120				
Buisdiameter	≤ 110 mm	125 - 160 mm	≤ 110 mm	125 - 160 mm	≤ 110 mm	125 - 160 mm			
Doorheen beton, metselwerk of blokken – dikte 100 mm Vrije ruimte 25 mm rondom opgeschuimd met PROMAFOAM®-C	Type A WFG 13550 #2	Type A WFG 13550 #5	Type A WFG 13550 #2	Type A WFG 13550 #5	Type A WFG 13550 #2				
	Type E WFG 13550 #3	Type E WFG 13550 #6	Type E WFG 13550 #3	Type E WFG 13550 #6	Type E WFG 13550 #3	Type E WFG 13550 #6			Type E WFG 13550 #6

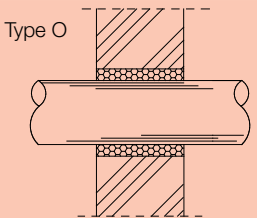
PROMAFOAM®-C voor het afdichten van de speling rond kunststofbuizen doorheen een vloer - Gecombineerd met PROMASTOP®-U

Type F						
Brandweerstandsklasse	E 30 / E I 30	E 60 / E I 60	E 120 / E I 120			
Buisdiameter	≤ 110 mm	125 - 160 mm	≤ 110 mm	125 - 160 mm	≤ 110 mm	125 - 160 mm
Doorheen beton, metselwerk of blokken – dikte 100 mm Vrije ruimte 25 mm rondom opgeschuimd met PROMAFOAM®-C	Type F WFG 11736 #10	Type F WFG 11736 #1	Type F WFG 11736 #10	Type F WFG 11736 #1	Type F WFG 11736 #10	Type F WFG 11736 #1

PROMAFOAM®-C voor het afdichten van de speling rond meervoudige kunststofbuizen doorheen een wand of vloer - Gecombineerd met PROMASTOP®-U

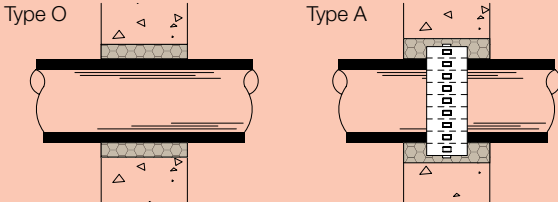
Wand – Type A		Wand – Type E		Vloer – Type F	
Brandweerstandsklasse	E I 30		E I 60		E I 120
Buisdiameter	≤ 3 x 110 mm	≤ 3 x 110 mm	≤ 3 x 110 mm	≤ 3 x 110 mm	≤ 3 x 110 mm
Doorheen beton, metselwerk of blokken – dikte 100 mm Vrije ruimte 25 mm rondom opgeschuimd met PROMAFOAM®-C	Wand Type A PV 11161 #3	Wand Type E PV 11161 #1	Wand Type A PV 11737 #2	Wand Type E PV 11161 #1	Vloer Type F 11736 #3

PROMAFOAM®-C voor het afdichten van de speling rond ongeïsoleerde stalen buizen doorheen een wand - Gecombineerd met PROMASTOP®-U

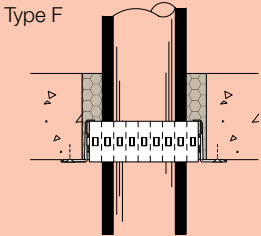
Brandweerstandsklasse	E 30	 <p>Type O</p>
Buisdiameter / -wanddikte	≤ 75 / 4 mm	
Doorheen beton, metselwerk of blokken – dikte 100 mm Vrije ruimte 20 mm rondom opgeschuimd met PROMAFOAM®-C	Type O ULg 903 A #2	

De doorvoering van ongeïsoleerde stalen buizen kan vlamdicht (E) afgedicht worden. Wanneer de thermische isolatie eveneens vereist wordt (E I) dienen extra maatregelen genomen (bv isoleren van de buizen met een geschikte isolator).

PROMAFOAM®-C voor het afdichten van de speling rond geïsoleerde stalen buizen (brandbare isolatie) doorheen een wand – Gecombineerd met PROMASTOP®-U

 <p>Type O</p> <p>Type A</p>	Brandweerstandsklasse	E I 30		E I 60		E I 120	
	Buisdiameter / -wanddikte	≤ 60 / 4 mm	≤ 108 / 3,4 mm	≤ 60 / 4 mm	≤ 108 / 3,4 mm	≤ 60 / 4 mm	≤ 108 / 3,4 mm
	Doorheen beton, metselwerk of blokken – dikte 100 mm Vrije ruimte 25 mm rondom opgeschuimd met PROMAFOAM®-C	Type O RUG 11737 #11	Type O RUG 11737 #9	Type A RUG 11737 #7	Type A RUG 11737 #4		

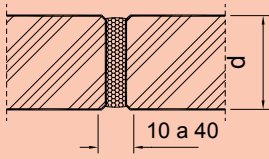
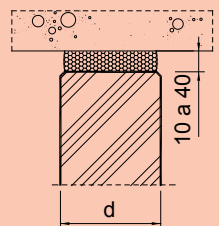
PROMAFOAM®-C voor het afdichten van de speling rond geïsoleerde stalen buizen (brandbare isolatie) doorheen een vloer - Gecombineerd met PROMASTOP®-U

 <p>Type F</p>	Brandweerstandsklasse	E I 30		E I 60		E I 120	
	Buisdiameter / -wanddikte	≤ 60 / 4 mm	≤ 108 / 3,4 mm	≤ 60 / 4 mm	≤ 108 / 3,4 mm	≤ 60 / 4 mm	≤ 108 / 3,4 mm
	Doorheen beton – dikte 150 mm Vrije ruimte 35 mm rondom opgeschuimd met PROMAFOAM®-C	Type F RUG 11736 #6	Type F RUG 11736 #4	Type F RUG 11736 #6			

Nog meer oplossingen met PROMASTOP®-U en PROMASTOP®-A vindt u in de speciale brochure over brandmanchetten.

PROMAFOAM®-C voor het afdichten van horizontale en verticale voegen in steenachtig materiaal

Promat brandproefverslag WFG 13491

Voegbreedte	d = minimale schuimdiepte				
	Rf ½h	Rf 1h	Rf 2h		
< 15 mm	50 mm	75 mm	100 mm		
15 tot 25 mm	75 mm	75 mm	100 mm		
25 tot 30 mm	75 mm	100 mm	-		
30 tot 40 mm	75 mm	100 mm	-		
40 tot 45 mm	150 mm	150 mm	-		

PROMAFOAM®-C voor het afdichten van deuraansluitingen van brandwerende deuren

Houten deurbladen (Benor/ATG) in houten deuroplijstingen

Promat brandproefverslag	Benor/ATG	Voegbreedte	Voegdiepte
Rf ½h			
RUG 7377 – RUG 8069 #2 RUG 10786	Benor/ATG van De Coene	10 tot 30 mm	70 mm
RUG 8067 #2 / RUG 8861 #1	Benor/ATG van Theuma	10 tot 30 mm	70 mm
WFG 13491 – EN 1634	Benor/ATG van Doorsolutions	10 tot 30 mm	70 mm
Rf 1h			
ULg 814 A	Benor/ATG van De Coene met hardhouten kader	10 tot 30 mm	70 mm*
RUG 9073 #1	Benor/ATG van De Coene met multiplex kader	10 tot 30 mm	70 mm*
RUG 8861 #2	Benor/ATG van Theuma met multiplex kader	10 tot 30 mm	70 mm*
RUG 9073 #2	Benor/ATG van Bimex met multiplex kader	10 tot 30 mm	70 mm*

* Steeds met een houten omlijsting te gebruiken

Houten deurbladen (Benor/ATG) in stalen deuroplijstingen

Promat brandproefverslag	Benor/ATG	Voegbreedte	Voegdiepte
Rf ½h			
RUG 8069 #1	Benor/ATG van De Coene met omlijsting van Simons	Specifieke instructies in de Benor / ATG	
ULg 954/ ULg 966	Benor/ATG van De Coene met omlijsting van Mecop	Specifieke instructies in de Benor / ATG	
RUG 8067 #1	Benor/ATG van Theuma met omlijsting van Simons	Specifieke instructies in de Benor / ATG	

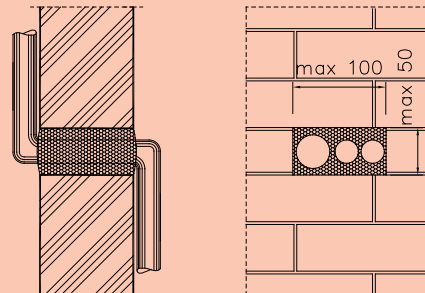
Volg steeds de volledige montagerichtlijnen vermeld in de individuele Benor/ATG attesten van de deurleverancier.

PROMAFOAM®-C voor het afdichten van de speling rond elektrokabels bij doorvoering van elektrokabels

De vrije opening in de muur rond enkele elektriciteitskabels wordt dichtgespoten met PROMAFOAM®-C brandwerend PUR-schuim voor een brandweerstand tot Rf 1h.

Deze afdichting is beperkt tot een muuropening van maximaal 100 x 50 mm en geldt voor kleine elektriciteitskabels - (3 x 2,5 of 4 x mm²). Ze brengt ook de gewenste brandweerstand bij een kleiner aantal kabels en zelfs wanneer er (nog) geen kabels in de opening zitten.

Promat
brandproefverslag
RUG 7382

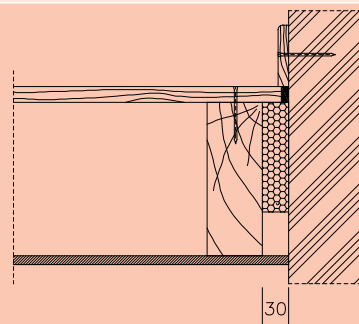


PROMAFOAM®-C voor het afdichten van de aansluiting tussen de muur en de balk bij houten vloeren

Bij de opwaardering van de brandweerstand van (een bestaande) houten vloer is de vlamdoorslag langs de rand van de vloer het zwakste punt.

Er is namelijk zeer dikwijls een grote speling tussen de muur en de langs balk. Deze kan eenvoudig en efficiënt afdicht worden met PROMAFOAM®-C voor Rf 1h.

Promat
brandproefverslag
RUG 8375
RUG 8376
RUG 8068



Bovenstaande tabellen geven u een volledig overzicht van alle mogelijke toepassingen met **PROMAFOAM®-C** getest volgens Belgische of Europese normen in onafhankelijke laboratoria. De opgegeven proefverslagen kunnen op eenvoudige aanvraag aan u worden bezorgd.

Promat biedt naast PROMAFOAM®-C nog tal van andere brandwerende oplossingen voor gebouwen.

De Promat constructies worden meestal opgebouwd met PROMATECT®-100, PROMATECT®-H en PROMATECT®-L platen. Daarnaast biedt Promat een assortiment afdichtingsproducten onder de noemer – Promat® Fireline - zoals PROMASEAL®-S siliconenkit, PROMASTOP®-A en PROMASTOP®-U brandmanchetten, enz.



Raadpleeg het Promat Handboek "Brandbescherming" en het "Plaatsingshandboek" voor specifieke eigenschappen en plaatsingsvoorschriften van al onze producten. Bestekteksten kan u downloaden via onze website www.promat.be

Promat



Promat International NV
Kuiermansstraat 1, 1880 Kapelle-op-den-Bos
Tel. 015 71 33 51 Fax 015 71 82 29
E-mail info@promat.be Website www.promat.be